

AUTOMATSKI SISTEM

Vodovodska 84, 11147 Beograd

☎ 011/2392-778 📠 011/2392-778 064/11-757-11

daljinskootvaranje@gmail.com

<http://www.automatskisistemi.rs>

Mesto, _____, _____.201__.

MERNI LIST ZA SEGMENTNA GARAŽNA VRATA

I. PODACI O NARUČIOCU:

Ime i prezime (naziv) _____ JMBG/ PIB _____

Mesto: _____ Ulica _____ br. _____

☎ / 📠 _____ E-mail _____

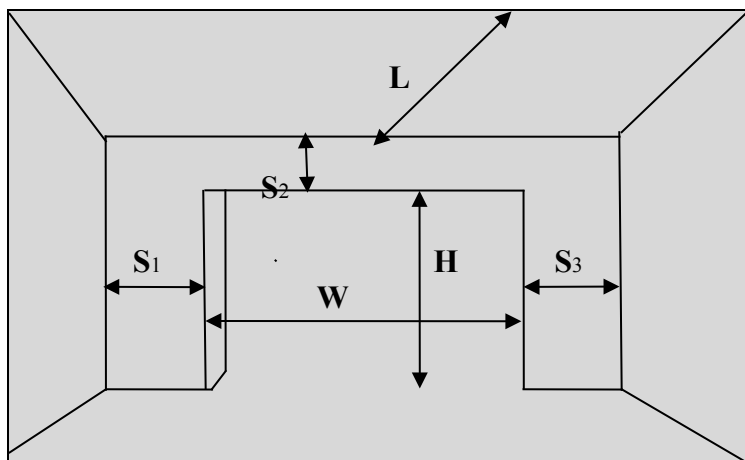
Kontakt osoba _____ ☎ / 📠 _____

II. PODACI O OBJEKTU UGRADNJE:

Mesto/naselje _____ Ulica _____ br. _____

Kontakt osoba: _____ ☎ / 📠 _____

III. GRAĐEVINSKE MERE (pogled iznutra):



W= _____ cm, H= _____ cm

S1= _____ cm, S2= _____ cm

S3= _____ cm, L= _____ cm

S1 I S3 (levi I desni bočni zid) I S2 (nadvrtna greda) moraju biti u istoj ravni. Razlika mora biti naznačena u mernom listu.

Upomene:

-Naznačiti na skici prisustvo svake fizičke prepreke na zidovima i tavanici (grede, cevi i slično) _____

-Podloga garaže sa završnim slojem (ukoliko je NE, naznačiti "+" ili "-" konačnog nivoa) DA - NE _____ mm

Broj dnevnih otvaranja vrata(okvirno)

-Postojanje pešačkog ulaza u garažu DA - NE

-Postojanje električne instalacije DA - NE

-Postojanje gar. vrata za demontažu DA - NE

IV. OSTALI TEHNIČKI PODACI

1) Paneli: 1 - jednolinijski 2 - višelinijski 3 - "kocka"

Boja panela: _____

2) Motor DA - NE

 dodatni daljinci kom. - NE

 Fotočelije DA - NE

 Prijemnik/modul DA - NE

3) Prolazna vrataDA - NE,sa pragom DA - NE

4) "Prozori" DA - NE

5) Ventilacioni otvori - kom. DA - NE

6) Dodatna brava model: DA - NE

7) Reza DA - NE

8) Brava za deblokadu motora DA - NE

Dodatne informacije:

Merni list popunio: _____

(potpis)

Popunite sve rubrike i zaokružite izabranu varijantu. Za sve nejasnoće konsultovati **AUTOMATSKI SISTEM**

Dodatne informacije ↗