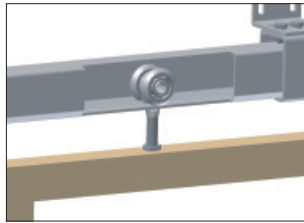


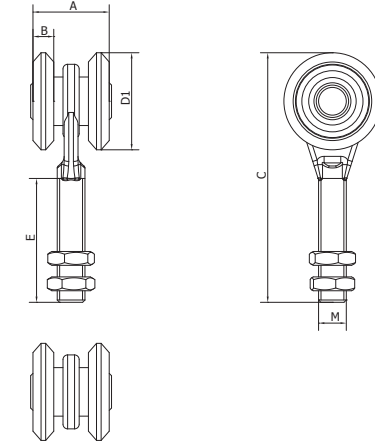
- (GB) TWO WHEELED OPEN BEARING CARRIAGE FOR SLIDING DOORS AND SHUTTERS
- (D) LAUFWAGEN MIT ZWEI LAUFRÄDERN FÜR FALT-UND SCHIEBETORE
- (F) CHARIOT DEUX ROUES À ROULEMENT OUVERT POUR PORTES COULISSANTES ET VOLETS
- (E) CARRIL DE RODAMIENTO ABIERTO CON DOS RUEDAS PARA POSTIGOS Y PUERTAS CORREDERAS
- (P) CORREDIÇA DE ROLAMENTO ABERTO COM DUAS ROLDANAS PARA PORTAS E PERSIANAS DESLIZANTES
- (I) CARRELLO A CUSCINETTI APERTI, CON DUE RUOTE, PER PORTE E SERRANDE SCORREVOLI
- (DK) TOHJULET ÅBEN LEJESLÆDE TIL SKYDEDØRE OG LUKKERE
- (NL) DUBBEL WIELENBLOK MET OPEN LAGER VOOR SCHUIFDEUREN EN LUKKEN

- (CZ) VOZÍK DVOUKOLOVÝ KULIČKOVÝ PRO POSUVNÉ ZAVĚŠENÉ DVEŘE, VRATA A SVĚTLĚLAMY
- (N) TOHJULS ÅPENT GLIDELAGER FOR SKYVEDØRER OG -SKODDER
- (S) TVÅHJULAD ÖPPEN LAGRAD VAGN FÖR SKJUTBARA DÖRRAR OCH FÖNSTERLUCKOR
- (FIN) KAKSIPYÖRÄINEN AVOIMEN LAAKERIN ALUSTA LIUKUOVIN JA -LUUKKUIHIN
- (PL) WÓZEK 2-ROLKOWY Z OTWARTYMI ŁOŻYSKAMI DO DRZWI PRZESUWNYCH I ŻALUZJI
- (SK) VOZÍK DVOJKOLIESKOVÝ GULIČKOVÝ PRE POSUVNÉ ZÁVESNÉ DVEŘE, BRÁNY A SVETĽOLAMY
- (RO) CĂRUCIOR PE DOUĂ ROTI LAGĂR DESCHIS PENTRU UȘILE GLISANTE ȘI ÎNCHIZĂTOARE
- (HR) NOSAČ S DVA KOTAČA OTVORENIH LEŽAJA ZA KLIZNA VRATA I ŽALUZINE

- (RUS) ТЕЛЕЖКА ДВУХРОЛИКОВАЯ ШАРИКОВАЯ ДЛЯ РАЗДВИЖНЫХ ПОДВЕСНЫХ ДВЕРЕЙ, ВОРОТ И ЖАЛЮЗЕЙ
- (SLO) VOZIČEK Z DVEMA KOLESOMA Z ODPRTIM LEŽAJEM ZA DRSNA VRATA IN ŽALUZJE
- (TR) SÜRGÜLÜ KAPILAR VE OPTÜRATÖRLER İÇİN İKİ TEKERLEKLİ AÇIK RULMANLI TAŞIYICI
- (AR) عربة ذات محامل مفتوحة مزودة بعجلتين للأبواب والرفات
- (CHN) 滑动门与百叶窗双轮开放轴承滑架
- (MAL) PENYORONG BEARING TERBUKA DUA RODA UNTUK PINTU DAN PENUTUP GELONGSOR
- (H) KÉTGÖRGÖS CSAPÁGYAS FUTÓKOCSI TO LÓAJTÓKHOZ ÉS ZSILÍPEKHEZ



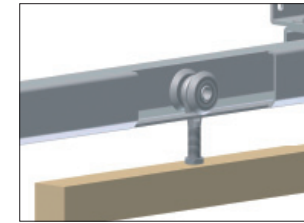
Art.	D1	A	B	C	E	M	GUIDE	CAPACITY	1pc	1pc	
	∅	mm						kg	kg	pcs	kg
2 SCF	24	25	6	62	30	M8	STRELA 33	45	0,07	50	3,5



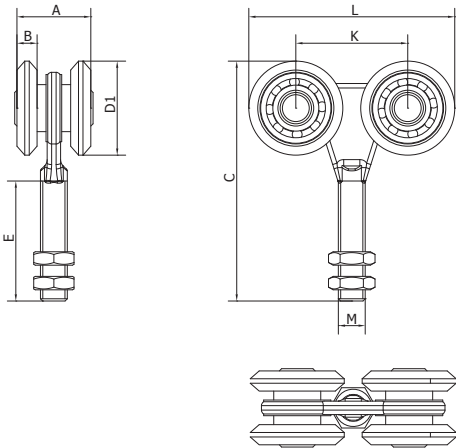
- (GB) TWO WHEELED COVERED BEARING CARRIAGE FOR SLIDING DOORS AND SHUTTERS
- (D) LAUFWAGEN MIT ZWEI LAUFRÄDERN FÜR FALT- UND SCHIEBETORE
- (F) CHARIOT DEUX ROUES À ROULEMENT FERMÉ POUR PORTES COULISSANTES ET VOLETS
- (E) CARRIL DE RODAMIENTO CUBIERTO CON DOS RUEDAS PARA POSTIGOS Y PUERTAS CORREDERAS
- (P) CORREDIÇA DE ROLAMENTO ABERTO COM DUAS ROLDANAS PARA PORTAS E PERSIANAS DESLIZANTES
- (I) CARRELLO A CUSCINETTI, CON DUE RUOTE, PER PORTE E SERRANDE SCORREVOLI
- (DK) TOHJULET DÆKKET LEJESLÆDE TIL SKYDEDØRE OG LUKKERE
- (NL) DUBBEL WIELENBLOK MET GESLOTEN LAGER VOOR SCHUIFDEUREN EN LUKKEN

- (CZ) VOZÍK DVOUKOLOVÝ LOŽISKOVÝ PRO POSUVNÉ ZAVĚŠENÉ DVEŘE, VRATA A SVĚTLĚLAMY
- (N) TOHJULS DEKKET GLIDELAGER FOR SKYVEDØRER OG -SKODDER
- (S) TVÅHJULAD TÄCKT LAGRAD VAGN FÖR SKJUTBARA DÖRRAR OCH FÖNSTERLUCKOR
- (FIN) KAKSIPYÖRÄINEN SULJETUN LAAKERIN ALUSTA LIUKUOVIN JA -LUUKKUIHIN
- (PL) WÓZEK 2-ROLKOWY Z ZAKRYTYMI ŁOŻYSKAMI DO DRZWI PRZESUWNYCH I ŻALUZJI
- (SK) VOZÍK DVOJKOLIESKOVÝ LOŽISKOVÝ PRE POSUVNÉ ZÁVESNÉ DVEŘE, BRÁNY A SVETĽOLAMY
- (RO) CĂRUCIOR PE DOUĂ ROTI LAGĂR ÎNCHIS PENTRU UȘILE GLISANTE ȘI ÎNCHIZĂTOARE
- (HR) NOSAČ S DVA KOTAČA PREKRIVENIH LEŽAJA ZA KLIZNA VRATA I ŽALUZINE

- (RUS) ТЕЛЕЖКА ДВУХРОЛИКОВАЯ ПОДШИПНИКОВАЯ ДЛЯ РАЗДВИЖНЫХ ПОДВЕСНЫХ ДВЕРЕЙ, ВОРОТ И ЖАЛЮЗЕЙ
- (SLO) VOZIČEK Z DVEMA KOLESOMA S POKRITIM LEŽAJEM ZA DRSNA VRATA IN ŽALUZJE
- (TR) SÜRGÜLÜ KAPILAR VE OPTÜRATÖRLER İÇİN İKİ TEKERLEKLİ KAPALI RULMANLI TAŞIYICI
- (AR) عربة ذات محامل مغطاة مزودة بعجلتين للأبواب والرفات
- (CHN) 滑动门与百叶窗双轮封闭轴承滑架
- (MAL) PENYORONG BEARING TERTUTUP DUA RODA UNTUK PINTU DAN PENUTUP GELONGSOR
- (H) KÉTGÖRGÖS ZÁRTCSAPÁGYAS FUTÓKOCSI TO LÓAJTÓKHOZ ÉS ZSILÍPEKHEZ



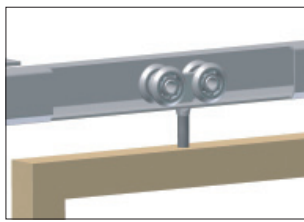
Art.	D1	A	B	C	E	M	GUIDE	CAPACITY	1pc	1pc	
	∅	mm						kg	kg	pcs	kg
2 SBK	42	33	9	115	60	M12	STRELA 42	180	0,28	20	5,6
2 SAK	55	41	11	150	80	M20	STRELA 57	380	0,76	8	6,1



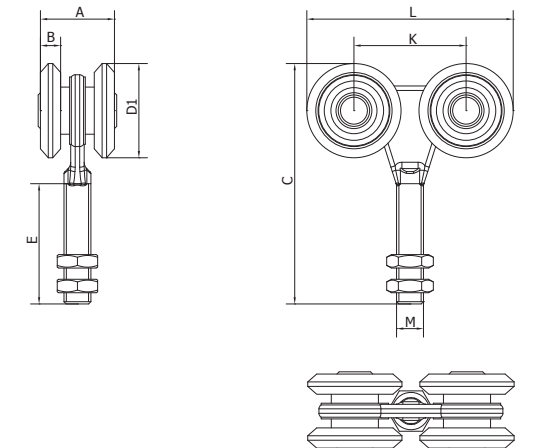
- (GB) FOUR WHEELED OPEN BEARING CARRIAGE FOR SLIDING DOORS AND SHUTTERS
- (D) LAUFWAGEN MIT VIER LAUFRÄDERN FÜR FALT- UND SCHIEBETORE
- (F) CHARIOT QUATRE ROUES À ROULEMENT OUVERT POUR PORTES COULISSANTES ET VOLETS
- (E) CARRIL DE RODAMIENTO ABIERTO CON CUATRO RUEDAS PARA POSTIGOS Y PUERTAS CORREDERAS
- (P) CORREDIÇA DE ROLAMENTO ABERTO COM QUATRO ROLDANAS PARA PORTAS E PERSIANAS DESLIZANTES
- (I) CARRELLO A CUSCINETTI APERTI, CON QUATTRO RUOTE, PER PORTE E SERRANDE SCORREVOLI
- (DK) FIREHJULET ÅBEN LEJESLÆDE TIL SKYDEDØRE OG LUKKERE
- (NL) VIERVOUDIG WIELENBLOK MET OPEN LAGER VOOR SCHUIFDEUREN EN LUKKEN

- (CZ) VOZÍK ČTYŘKOLOVÝ KULIČKOVÝ PRO POSUVNÉ ZAVĚŠENÉ DVEŘE, VRATA A SVĚTLĚLAMY
- (N) FIREHJULS ÅPENT GLIDELAGER FOR SKYVEDØRER OG -SKODDER
- (S) FYRHJULAD ÖPPEN LAGRAD VAGN FÖR SKJUTBARA DÖRRAR OCH FÖNSTERLUCKOR
- (FIN) NELIPYÖRÄINEN AVOIMEN LAAKERIN ALUSTA LIUKUOVIN JA -LUUKKUIHIN
- (PL) WÓZEK 4-ROLKOWY Z OTWARTYMI ŁOŻYSKAMI DO DRZWI PRZESUWNYCH I ŻALUZJI
- (SK) VOZÍK ŠTVORKOLIESKOVÝ GULIČKOVÝ PRE POSUVNÉ ZÁVESNÉ DVEŘE, BRÁNY A SVETĽOLAMY
- (RO) CĂRUCIOR PE PATRU ROTI LAGĂR DESCHIS PENTRU UȘILE GLISANTE ȘI ÎNCHIZĂTOARE
- (HR) NOSAČ S ČETIRI KOTAČA OTVORENIH LEŽAJA ZA KLIZNA VRATA I ŽALUZINE

- (RUS) ТЕЛЕЖКА ЧЕТЫРЕХРОЛИКОВАЯ ШАРИКОВАЯ ДЛЯ РАЗДВИЖНЫХ ПОДВЕСНЫХ ДВЕРЕЙ, ВОРОТ И ЖАЛЮЗЕЙ
- (SLO) VOZIČEK S ŠTIRIMI KOLESI Z ODPRTIM LEŽAJEM ZA DRSNA VRATA IN ŽALUZJE
- (TR) SÜRGÜLÜ KAPILAR VE OPTÜRATÖRLER İÇİN DÖRT TEKERLEKLİ AÇIK RULMANLI TAŞIYICI
- (AR) عربة ذات محامل مفتوحة مزودة بأربع عجلات للأبواب والرفات
- (CHN) 滑动门与百叶窗四轮开放轴承滑架
- (MAL) PENYORONG BEARING TERBUKA EMPAT RODA UNTUK PINTU DAN PENUTUP GELONGSOR
- (H) NÉGYGÖRGÖS CSAPÁGYAS FUTÓKOCSI TO LÓAJTÓKHOZ ÉS ZSILÍPEKHEZ



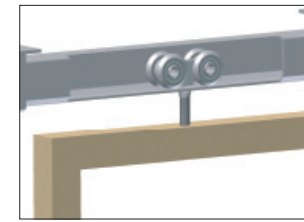
Art.	D1	A	B	C	E	K	L	M	GUIDE	CAPACITY	1pc	1pc	
	∅	mm						kg	kg	pcs	kg		
4 SCF	24	25	6	61	35	29	53	M8	STRELA 33	80	0,13	20	2,6



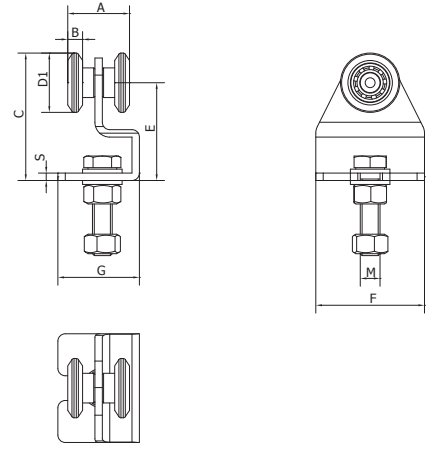
- (GB) FOUR WHEELED COVERED BEARING CARRIAGE FOR SLIDING DOORS AND SHUTTERS
- (D) LAUFWAGEN MIT VIER LAUFRÄDERN FÜR FALT- UND SCHIEBETORE
- (F) CHARIOT QUATRE ROUES À ROULEMENT FERMÉ POUR PORTES COULISSANTES ET VOLETS
- (E) CARRIL DE RODAMIENTO CUBIERTO CON CUATRO RUEDAS PARA POSTIGOS Y PUERTAS CORREDERAS
- (P) CORREDIÇA DE ROLAMENTO COBERTO COM QUATRO ROLDANAS PARA PORTAS E PERSIANAS DESLIZANTES
- (I) CARRELLO A CUSCINETTI, CON QUATTRO RUOTE, PER PORTE E SERRANDE SCORREVOLI
- (DK) FIREHJULET DÆKKET LEJESLÆDE TIL SKYDEDØRE OG LUKKERE
- (NL) VIERVOUDIG WIELENBLOK MET GESLOTEN LAGER VOOR SCHUIFDEUREN EN LUKKEN

- (CZ) VOZÍK ČTYŘKOLOVÝ LOŽISKOVÝ PRO POSUVNÉ ZAVĚŠENÉ DVEŘE, VRATA A SVĚTLĚLAMY
- (N) FIREHJULS DEKKET GLIDELAGER FOR SKYVEDØRER OG -SKODDER
- (S) FYRHJULAD TÄCKT LAGRAD VAGN FÖR SKJUTBARA DÖRRAR OCH FÖNSTERLUCKOR
- (FIN) NELIPYÖRÄINEN SULJETUN LAAKERIN ALUSTA LIUKUOVIN JA -LUUKKUIHIN
- (PL) WÓZEK 4-ROLKOWY Z ZAKRYTYMI ŁOŻYSKAMI DO DRZWI PRZESUWNYCH I ŻALUZJI
- (SK) VOZÍK ŠTVORKOLIESKOVÝ LOŽISKOVÝ PRE POSUVNÉ ZÁVESNÉ DVEŘE, BRÁNY A SVETĽOLAMY
- (RO) CĂRUCIOR PE PATRU ROTI LAGĂR ÎNCHIS PENTRU UȘILE GLISANTE ȘI ÎNCHIZĂTOARE
- (HR) NOSAČ S ČETIRI KOTAČA PREKRIVENIH LEŽAJA ZA KLIZNA VRATA I ŽALUZINE

- (RUS) ТЕЛЕЖКА ЧЕТЫРЕХРОЛИКОВАЯ ПОДШИПНИКОВАЯ ДЛЯ РАЗДВИЖНЫХ ПОДВЕСНЫХ ДВЕРЕЙ, ВОРОТ И ЖАЛЮЗЕЙ
- (SLO) VOZIČEK S ŠTIRIMI KOLESI S POKRITIM LEŽAJEM ZA DRSNA VRATA IN ŽALUZJE
- (TR) SÜRGÜLÜ KAPILAR VE OPTÜRATÖRLER İÇİN DÖRT TEKERLEKLİ KAPALI RULMANLI TAŞIYICI
- (AR) عربة ذات محامل مغطاة مزودة بأربع عجلات للأبواب والرفات
- (CHN) 滑动门与百叶窗四轮封闭轴承滑架
- (MAL) PENYORONG BEARING TERTUTUP EMPAT RODA UNTUK PINTU DAN PENUTUP GELONGSOR
- (H) NÉGYGÖRGÖS ZÁRTCSAPÁGYAS FUTÓKOCSI TO LÓAJTÓKHOZ ÉS ZSILÍPEKHEZ



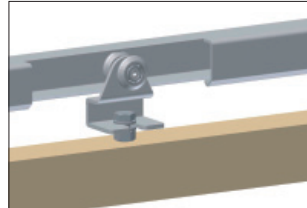
Art.	D1	A	B	C	E	K	L	M	GUIDE	CAPACITY	1pc	1pc	
	∅	mm						kg	kg	pcs	kg		
4 SBK	42	33	9	115	60	52	94	M12	STRELA 42	280	0,5	10	5
4 SAK	55	41	11	155	80	60	115	M20	STRELA 57	580	1,23	4	4,9



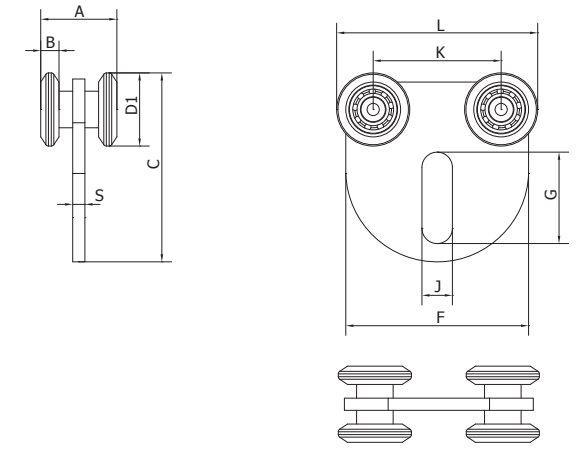
- (GB) TWO WHEELED OPEN BEARING CARRIAGE FOR SLIDING DOORS AND SHUTTERS
- (D) LAUFWAGEN MIT ZWEI LAUFRÄDERN FÜR FALT- UND SCHIEBETÖRE, KUGELGELAGERT
- (F) CHARIOT DEUX ROUES À ROULEMENT OUVERT POUR PORTES COULISSANTES ET VOLETS
- (E) CARRIL DE RODAMIENTO ABIERTO CON DOS RUEDAS PARA POSTIGOS Y PUERTAS CORREDERAS
- (P) CORREDIÇA DE ROLAMENTO ABERTO COM DUAS ROLDANAS PARA PORTAS E PERSIANAS DESLIZANTES
- (I) CARRELLO A CUSCINETTI APERTI, CON DUE RUOTE, PER PORTE E SERRANDE SCORREVOLI
- (DK) TØHJULET ÅBEN LEJESLÆDE TIL SKYDEØRE OG LUKKERE
- (NL) DUBBEL WIELENBLOK MET OPEN LAGER VOOR SCHUIFDEUREN EN LUIKEN

- (CZ) VOZÍK DVOUKOLOVÝ KULIČKOVÝ PRO POSUVNÉ ZAVĚŠENÉ DVEŘE, VRATA A SVĚTLĚLAMY
- (N) TØHJULS ÅPENT GLIDELAGER FOR SKYVEDØRER OG -SKODDER
- (S) TVÅHJULAD ÖPPEN LAGRAD VAGN FÖR SKJUTBARA DÖRRAR OCH FÖNSTERLUCKOR
- (FIN) KAKSIPYÖRÄINEN AVOIMEN LAAKERIN ALUSTA LIUKUOVIN JA -LUUKKUIHIN
- (PL) WÓZEK 2-ROLKOWY Z OTWARTYMI ŁOŻYSKAMI DO DRZWI PRZESUWNYCH I ŻALUZJI
- (SK) VOZÍK DVOJKOLIESKOVÝ GULIČKOVÝ PRE POSUVNÉ ZÁVESNÉ DVEŘE, BRÁNY A SVETLOLAMY
- (RO) CĂRUȚIOR PE PATRU ROȚI LAGĂR DESCHIS PENTRU UȘILE GLISANTE ȘI ÎNCHIZĂTOARE
- (HR) NOSAČ S DVA KOTAČA OTVORENIH LEŽAJA ZA KLIZNA VRATA I ŽALUZINE

- (RUS) ТЕЛЕЖКА ДВУХКОЛОВАЯ ШАРИКОВАЯ ДЛЯ РАЗДВИЖНЫХ ПОДВЕСНЫХ ДВЕРЕЙ, ВОРОТ И ЖАЛЮЗЕЙ
- (SLO) VOZIČEK Z DVEMA KOLESOMA Z ODPRTIM LEŽAJEM ZA DRSNNA VRATA IN ŽALUZJE
- (TR) SÜRGÜLLÜ KAPILAR VE OPTÜRATÖRLER İÇİN İKİ TEKERLEKLİ AÇIK RULMANLI TAŞIYICI
- (AR) عربة ذات محامل مفتوحة مزودة بعجلتين للأبواب والرفات
- (CHN) 滑动门与百叶窗双轮开放轴承滑架
- (MAL) PENYORONG BEARING TERBUKA DUA RODA UNTUK PINTU DAN PENUTUP GELONGSOR
- (H) KÉTGÖRGÖS CSAPÁGYAS FUTÓKOCSI TOLÓAJTÓKHOZ ÉS ZSILÍPEKHEZ



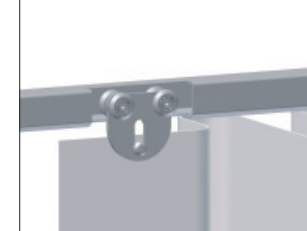
Art.	D1	A	B	C	E	F	G	M	S	GUIDE	CAPACITY	1pc	Box	
	Ø	mm									kg	kg	pcs	kg
2 SC	24	25	6	47	35	44	30	M8x35	3	STRELA 33	35	0,13	20	2,6



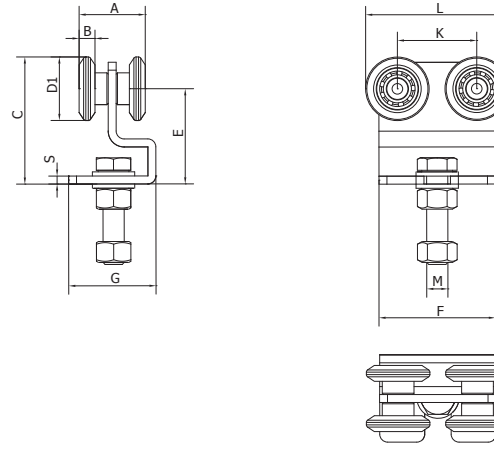
- (GB) UNIVERSAL FOUR WHEELED OPEN BEARING CARRIAGE
- (D) LAUFWAGEN MIT VIER LAUFRÄDERN KUGELGELAGERT, UNIVERSAL
- (F) CHARIOT UNIVERSEL QUATRE ROUES À ROULEMENT OUVERT
- (E) UNIVERSAL PARA CARRIL DE RODAMIENTO ABIERTO DE CUATRO RUEDAS
- (P) CORREDIÇA UNIVERSAL DE ROLAMENTO ABERTO DE QUATRO ROLDANAS
- (I) CARRELLO A CUSCINETTI APERTI, CON QUATTRO RUOTE, UNIVERSALE
- (DK) UNIVERSAL FIREHJULET ÅBEN LEJESLÆDE
- (NL) UNIVERSEEL VIERWOUDIG OPEN WIELENBLOK

- (CZ) VOZÍK ČTYŘKOLOVÝ KULIČKOVÝ UNIVERZÁLNÍ
- (N) UNIVERSAL FIREHJULS ÅPENT GLIDELAGER
- (S) UNIVERSAL FYRHJULAD ÖPPEN LAGRAD VAGN
- (FIN) YLEINEN NELIPYÖRÄINEN AVOIMEN LAAKERIN ALUSTA
- (PL) UNIWERSALNY WÓZEK 4-ROLKOWY Z OTWARTYMI ŁOŻYSKAMI
- (SK) VOZÍK ŠTVORKOLIEČKOVÝ GULIČKOVÝ UNIVERZÁLNY
- (RO) CĂRUȚIOR PE PATRU ROȚI LAGĂR DESCHIS UNIVERSAL
- (HR) UNIVERZALNI NOSAČ S ČETIRI KOTAČA OTVORENIH LEŽAJA

- (RUS) ТЕЛЕЖКА ЧЕТЫРЕХКОЛОВАЯ ШАРИКОВАЯ УНИВЕРСАЛЬНАЯ
- (SLO) UNIVERZALNI VOZIČEK S ŠTIRIMI KOLESI Z ODPRTIM LEŽAJEM
- (TR) ÜNİVERSAL DÖRT TEKERLEKLİ AÇIK RULMANLI TAŞIYICI
- (AR) عربة محامل مفتوحة رباعية العجلات شاملة
- (CHN) 通用四轮开放轴承滑架
- (MAL) PENYORONG BEARING TERBUKA EMPAT RODA UNIVERSAL
- (H) UNIVERZÁLIS, NÉGYGÖRGÖS CSAPÁGYAS FUTÓKOCSI



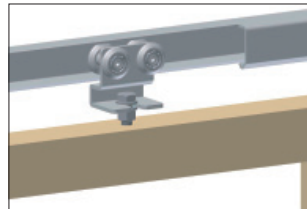
Art.	D1	A	B	C	F	G	J	K	L	S	GUIDE	CAPACITY	1pc	Box	
	Ø	mm									kg	kg	pcs	kg	
4 SCML	24	25	6	62	60	30	9,4	42	65	4	STRELA 33	60	0,16	20	3,2



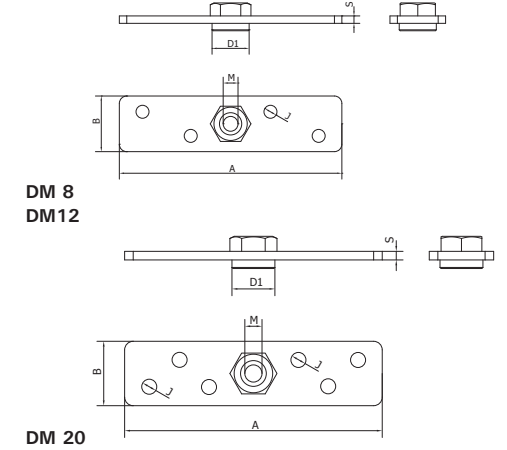
- (GB) FOUR WHEELED OPEN BEARING CARRIAGE FOR SLIDING DOORS AND SHUTTERS
- (D) LAUFWAGEN MIT VIER LAUFRÄDERN FÜR FALT- UND SCHIEBETÖRE, KUGELGELAGERT
- (F) CHARIOT QUATRE ROUES À ROULEMENT OUVERT POUR PORTES COULISSANTES ET VOLETS
- (E) CARRIL DE RODAMIENTO ABIERTO CON CUATRO RUEDAS PARA POSTIGOS Y PUERTAS CORREDERAS
- (P) CORREDIÇA DE ROLAMENTO ABERTO COM QUATRO ROLDANAS PARA PORTAS E PERSIANAS DESLIZANTES
- (I) CARRELLO A CUSCINETTI APERTI, CON QUATTRO RUOTE, PER PORTE E SERRANDE SCORREVOLI
- (DK) FIREHJULET ÅBEN LEJESLÆDE TIL SKYDEØRE OG LUKKERE
- (NL) VIERWOUDIG WIELENBLOK MET OPEN LAGER VOOR SCHUIFDEUREN EN LUIKEN

- (CZ) VOZÍK ČTYŘKOLOVÝ KULIČKOVÝ PRO POSUVNÉ ZAVĚŠENÉ DVEŘE, VRATA A SVĚTLĚLAMY
- (N) FIREHJULS ÅPENT GLIDELAGER FOR SKYVEDØRER OG -SKODDER
- (S) FYRHJULAD ÖPPEN LAGRAD VAGN FÖR SKJUTBARA DÖRRAR OCH FÖNSTERLUCKOR
- (FIN) NELIPYÖRÄINEN AVOIMEN LAAKERIN ALUSTA LIUKUOVIN JA -LUUKKUIHIN
- (PL) WÓZEK 4-ROLKOWY Z OTWARTYMI ŁOŻYSKAMI DO DRZWI PRZESUWNYCH I ŻALUZJI
- (SK) VOZÍK ŠTVORKOLIESKOVÝ GULIČKOVÝ PRE POSUVNÉ ZÁVESNÉ DVEŘE, BRÁNY A SVETLOLAMY
- (RO) CĂRUȚIOR PE PATRU ROȚI LAGĂR DESCHIS PENTRU UȘILE GLISANTE ȘI ÎNCHIZĂTOARE
- (HR) NOSAČ S ČETIRI KOTAČA OTVORENIH LEŽAJA ZA KLIZNA VRATA I ŽALUZINE

- (RUS) ТЕЛЕЖКА ЧЕТЫРЕХКОЛОВАЯ ШАРИКОВАЯ ДЛЯ РАЗДВИЖНЫХ ПОДВЕСНЫХ ДВЕРЕЙ, ВОРОТ И ЖАЛЮЗЕЙ
- (SLO) VOZIČEK S ŠTIRIMI KOLESI Z ODPRTIM LEŽAJEM ZA DRSNNA VRATA IN ŽALUZJE
- (TR) SÜRGÜLLÜ KAPILAR VE OPTÜRATÖRLER İÇİN DÖRT TEKERLEKLİ AÇIK RULMANLI TAŞIYICI
- (AR) عربة ذات محامل مفتوحة مزودة بأربع عجلات للأبواب والرفات
- (CHN) 滑动门与百叶窗四轮开放轴承滑架
- (MAL) PENYORONG BEARING TERBUKA EMPAT RODA UNTUK PINTU DAN PENUTUP GELONGSOR
- (H) NÉGYGÖRGÖS CSAPÁGYAS FUTÓKOCSI TOLÓAJTÓKHOZ ÉS ZSILÍPEKHEZ



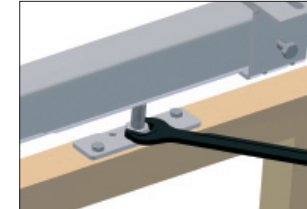
Art.	D1	A	B	C	E	F	G	K	L	M	S	GUIDE	CAPACITY	1pc	Box	
	Ø	mm									kg	kg	pcs	kg		
4 SC	24	25	6	47	35	50	34	30	53	M8x35	3	STRELA 33	55	0,17	20	3,4



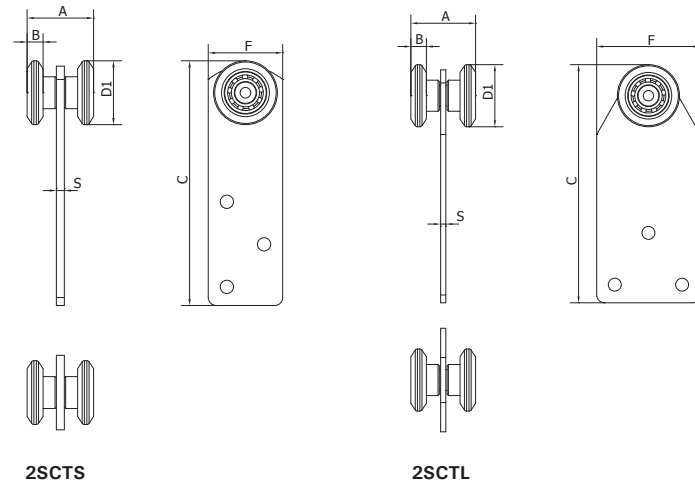
- (GB) HEIGHT ADJUSTABLE SUPPORT PLATE FOR SLIDING DOORS AND SHUTTERS
- (D) FLÜGELHALTERUNG MIT MUTTER, VERSTELLBAR
- (F) PLATINE DE SUPPORT RÉGLABLE EN HAUTEUR POUR PORTES COULISSANTES ET VOLETS
- (E) PLATO DE SOPORTE CON ALTURA REGULABLE PARA POSTIGOS Y PUERTAS CORREDERAS
- (P) PLACA DE APOIO DE ALTURA AJUSTÁVEL PARA PORTAS E PERSIANAS DESLIZANTES
- (I) PIASTRA DI SOSTEGNO AD ALTEZZA REGOLABILE PER PORTE E SERRANDE SCORREVOLI
- (DK) HØJDEINDSTILLELIG STØTTEPLADE TIL SKYDEØRE OG LUKKERE
- (NL) VERSTELBARE STEUNPLAAT VOOR SCHUIFDEUREN EN LUIKEN

- (CZ) DESKA SPOJOVACÍ K UCHYCENÍ KŘÍDLA A VOZÍKU, REGULOVATELNÁ
- (N) HØYDEREGULERENDE STØTTEPLATE TIL SKYVEDØRER OG -SKODDER
- (S) STÖDPLATTAN MED JUSTERBAR HÖJD FÖR SKJUTBARA DÖRRAR OCH FÖNSTERLUCKOR
- (FIN) KORKEUDEN SÄÄTÄMISEN MAHDOLLISTAVA TUKILEVY LIUKUOVIN JA -LUUKKUIHIN
- (PL) REGULOWANA W PIONIE PLYTKA WSPORNIKA DO DRZWI PRZESUWNYCH I ŻALUZJI
- (SK) SPOJOVACIA DOSKA K UCHYTENIU KŘÍDLA A VOZÍKA, REGULOVATELNÁ
- (RO) PLACĂ DE SUPORT REGLABILĂ ÎN ÎNĂLȚIME PENTRU UȘILE GLISANTE ȘI ÎNCHIZĂTOARE
- (HR) VISINSKI PRILAGODLJIVA PLOČA ZA KLIZNA VRATA I ŽALUZINE

- (RUS) ПЛАСТИНА СОЕДИНИТЕЛЬНАЯ ДЛЯ КРЕПЛЕНИЯ ДВЕРНОГО КРЫЛА С ТЕЛЕЖКОЙ, РЕГУЛИРУЮЩАЯСЯ
- (SLO) PO VIŠINI NASTAVLJIVA PODPORNNA PLOŠČA ZA DRSNNA VRATA IN ŽALUZJE
- (TR) SÜRGÜLLÜ KAPILAR VE OPTÜRATÖRLER İÇİN YÜKSEKLİĞİ AYARLANABİLİR DESTEK PLAKASI
- (AR) لوحة الدعمة التي يمكن ضبط ارتفاعها للأبواب والرفات المتحركة
- (CHN) 滑动门与百叶窗高度可调支架
- (MAL) PLAT SOKONGAN KETINGGIAN BOLEH LARAS UNTUK PINTU DAN PENUTUP GELONGSOR
- (H) MAGASSÁG-ÁLLÍTHATÓ RÖGZÍTŐLEMEZ TOLÓAJTÓKHOZ ÉS ZSILÍPEKHEZ



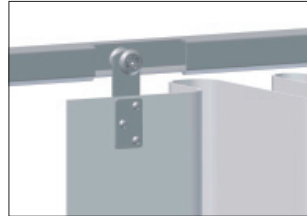
Art.	D1	A	B	J	M	S	CARRIAGE	1pc	Box	
	Ø	mm			Ø	mm		kg	pcs	kg
DM 8	20	120	30	6,5	M8	4	2 SCF / 4 SCF / 2 SC / 4 SC	0,13	20	2,6
DM 12	20	120	30	6,5	M12	4	2 SBK / 4 SBK	0,12	20	2,4
DM 20	39	180	40	10,5	M20	8	2 SAK / 4 SAK	0,43	10	4,3



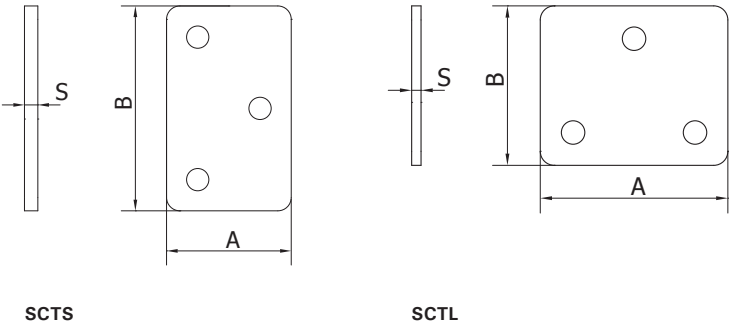
- (GB) TWO WHEELED OPEN BEARING CARRIAGE FOR SLIDING CURTAINS
- (D) LAUFWAGEN MIT ZWEI LAUFRÄDERN FÜR FALT- UND SCHIEBETOIRE
- (F) CHARIOT DEUX ROUES À ROULEMENT OUVERT POUR RIDEAUX COULISSANTS
- (E) CARRIL DE RODAMIENTO ABIERTO DE DOS RUEDAS PARA CORTINAS CORREDERAS
- (P) CORREDIÇA DE ROLAMENTO ABERTO COM DUAS ROLDANAS PARA CORTINAS DESLIZANTES
- (I) CARRELLO A CUSCINETTI APERTI, CON DUE RUOTE, PER TENDE SCORREVOLI
- (DK) TOHJULET ÅBEN LEJESLÆDE TIL SKYDEGARDINER
- (NL) DUBBEL WIELENBLOK MET OPEN LAGER VOOR SCHERMEN

- (CZ) VOZÍK DVOUKOLOVÝ KULIČKOVÝ PRO POSUVNÉ ZAVĚŠENÉ ZÁVĚSY A PLACHTY
- (N) TOHJULS ÅPENT GLIDELAGER FOR SKYVEGARDINER
- (S) TVÅHJULAD ÖPPEN LAGRAD VAGN FÖR SKJUTBARA GARDINER
- (FIN) KAKSIPYÖRÄINEN AVOIMEN LAAKERIN ALUSTA LIUKUVERHOIHIN
- (PL) WÓZEK 2-ROLKOWY Z OTWARTYMI ŁOŻYSKAMI DO ŻALUZJI PRZESUWNYCH
- (SK) VOZÍK DVOJKOLIESKOVÝ GULIČKOVÝ PRE POSUVNÉ ZAVĚŠENÉ ZÁVĚSY A PLACHTY
- (RO) CĂRUCIOR PE DOUĂ ROTI LAGĂR DESCHIS PENTRU CORTINELE GLISANTE
- (HR) NOSAČ S DVA KOTAČA OTVORENIH LEŽAJA ZA KLIZNE ZASTORE

- (RUS) ТЕЛЕЖКА ДВУХРОЛИКОВАЯ ШАРИКОВАЯ ДЛЯ РАЗДВИЖНЫХ ПОДВЕСНЫХ ЗАНАВЕСОВ И ПЕРЕГОРОДОК
- (SLO) VOZIČEK Z DVEMA KOLESOMA Z ODPRTIM LEŽAJEM ZA DRSNÉ ŽALUZJE
- (TR) SÜRGÜLÜ PERDELER İÇİN İKİ TEKERLEKLİ AÇIK RULMANLI TAŞIYICI
- (AR) عربة بمحمل مفتوح مزودة بعجلتين للسائر المنزلقة
- (CHN) 滑动窗帘双轮开放轴承滑架
- (MAL) PENYORONG BEARING TERBUKA DUA RODA UNTUK LANGSIR GELONGSOR
- (H) KÉTGÖRGÖS CSAPÁGYAS FUTÓKOCI FÜGGÖNYÖKHÖZ



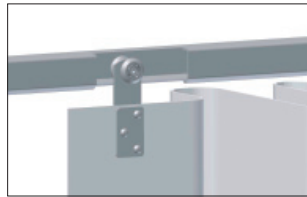
Art.	D1	A	B	C	F	S	GUIDE	CAPACITY	1pc		1 pc	
									kg	kg	pcs	kg
2 SCTS	24	25	6	92	28	2,5	STRELA 33	35	0,08	50	4	
2 SCTL	24	25	6	92	40	2	STRELA 33	35	0,09	50	4,5	



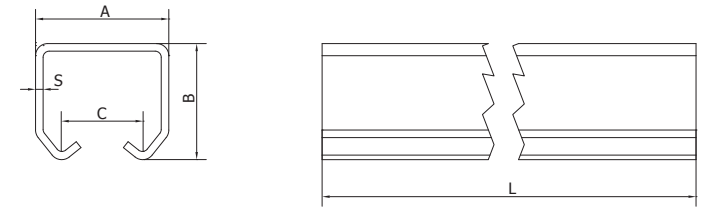
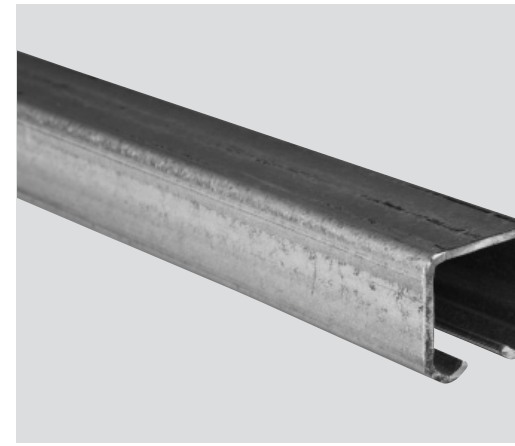
- (GB) FIXING PLATE FOR TWO WHEELED OPEN BEARING CARRIAGE FOR SLIDING CURTAINS
- (D) FIXIERUNGSPLETTE FÜR LAUFWAGEN 2SCTS
- (F) PLATINE DE FIXATION POUR CHARIOT DEUX ROUES À ROULEMENT OUVERT POUR RIDEAUX COULISSANTS
- (E) PLATO DE FIJACIÓN PAR CARRIL DE RODAMIENTO ABIERTO DE DOS RUEDAS PARA CORTINAS CORREDERAS
- (P) PLACA DE FIXAÇÃO PARA CORREDIÇA DE ROLAMENTO ABERTO COM DUAS ROLDANAS PARA CORTINAS DESLIZANTES
- (I) PIASTRA DI FISSAGGIO PER CARRELLO A CUSCINETTI APERTI, CON DUE RUOTE, PER TENDE SCORREVOLI
- (DK) FASTGØRSELSPLADE TIL TOHJULET ÅBEN LEJESLÆDE TIL SKYDEGARDINER
- (NL) BEVESTIGINGSPLAAT VOOR DUBBEL WIELENBLOK MET OPEN LAGER VOOR SCHUIFSCHERMEN

- (CZ) PLOTNA PRO VOZÍK 2 SCTS
- (N) FESTEPLATE TIL TOHJULS ÅPENT GLIDELAGER FOR SKYVEGARDINER
- (S) FÄSTPLATTA FÖR TVÅHJULAD ÖPPEN LAGRAD VAGN FÖR SKJUTBARA GARDINER
- (FIN) KIINNITYSLEVY KAKSIPYÖRÄISEEN AVOIMEN LAAKERIN ALUSTAAN LIUKUVERHOIHIN
- (PL) PŁYTKA MOCUJĄCA DO WÓZKA 2-ROLKOWEGO Z OTWARTYMI ŁOŻYSKAMI DO ŻALUZJI PRZESUWNYCH
- (SK) PLATŇA PRE VOZÍK 2 SCTS
- (RO) PLACĂ DE FIXARE PENTRU CĂRUCIOR PE DOUĂ ROTI LAGĂR DESCHIS PENTRU CORTINELE GLISANTE
- (HR) UGRADBENA PLOČA ZA NOSAČ S DVA KOTAČA OTVORENIH LEŽAJA ZA KLIZNE ZASTORE

- (RUS) ПЛАСТИНА ДЛЯ ДВУХРОЛИКОВОЙ ШАРИКОВОЙ ТЕЛЕЖКИ 2 SCTS ДЛЯ РАЗДВИЖНЫХ ПОДВЕСНЫХ ЗАНАВЕСОВ И ПЕРЕГОРОДОК
- (SLO) PRITRDLINA PLOŠČA ZA VOZIČEK Z DVEMA KOLESOMA Z ODPRTIM LEŽAJEM ZA DRSNÉ ŽALUZJE
- (TR) İKİ TEKERLEKLİ AÇIK RULMANLI SÜRGÜLÜ PERDE TAŞIYICISI İÇİN SABİTLEME PLAKASI
- (AR) لوحة تثبيت من أجل عربة بمحمل مفتوح مزودة بعجلتين للسائر المنزلقة
- (CHN) 滑动窗帘双轮开放轴承滑架固定板
- (MAL) PLAT PENETAP UNTUK PENYORONG BEARING TERBUKA DUA RODA UNTUK LANGSIR GELONGSOR
- (H) RÖGZÍTŐLEMEZ A KÉTGÖRGÖS CSAPÁGYAS FÜGGÖNY-FUTÓKOCIHOZ



Art.	A	B	S	CARRIAGE	1pc	
					kg	kg
SCTS	28	46	2,5	2 SCTS	0,02	50
SCTL	40	34	2	2 SCTL	0,02	50

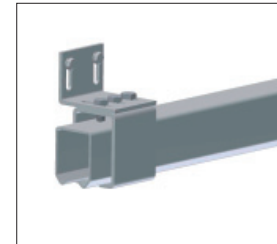


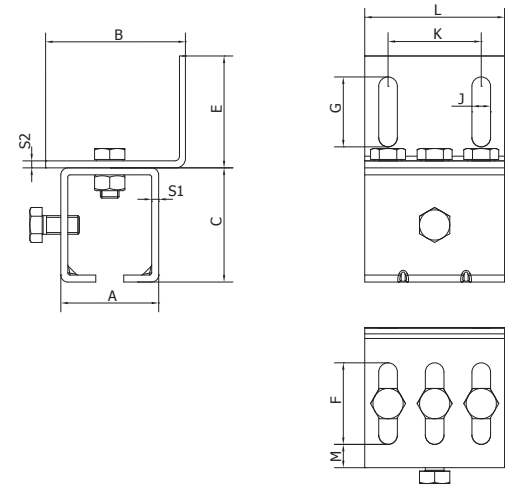
- (GB) "C" PROFILE GUIDE FOR SLIDING DOORS AND SHUTTERS
- (D) „C“ PROFIL FÜR SCHIEBETÜREN- UND TORE
- (F) GUIDE PROFILÉ EN « C » POUR PORTES COULISSANTES ET VOILETS
- (E) GUÍA CON PERFIL "C" PARA POSTIGOS Y PUERTAS CORREDERAS
- (P) GUIA DE PERFIL EM "C" PARA PORTAS E PERSIANAS DESLIZANTES
- (I) GUIDA CON PROFILO A "C" PER PORTE E SERRANDE SCORREVOLI
- (DK) "C" PROFILVANGE TIL SKYDEDØRE OG LUKKERE
- (NL) "C" PROFIEL GELEIDER VOOR SCHUIFDEUREN EN LUIKEN

- (CZ) ŠÍŇA „C“ PROFIL PRO POSUVNÉ ZAVĚŠENÉ DVEŘE, VRATA A SVĚTLOLAMY
- (N) "C"-PROFILSKINNE TIL SKYVEDØRER OG -SKODDER
- (S) "C" GEJDPROFIL FÖR SKJUTBARA DÖRRAR OCH FÖNSTERLUCKOR
- (FIN) "C" -PROFILIN OHJAIN LIUKUOVIN JA -LUUKKUIHIN
- (PL) SZYNA O PROFILU „C“ DO DRZWI PRZESUWNYCH I ŻALUZJI
- (SK) NOSNÝ „C“ PROFIL PRE POSUVNÉ ZÁVESNÉ DVEŘE, BRÁNY A SVETLOLAMY
- (RO) GHIDAJ PROFIL „C“ PENTRU UȘILE GLISANTE ȘI ÎNCHIZĂTOARE
- (HR) VODILICA „C“ PROFILA, ZA KLIZNA VRATA I ŽALUZINE

- (RUS) НАПРАВЛЯЮЩИЙ РЕЛЬС / ПРОФИЛЬ «С» ДЛЯ РАЗДВИЖНЫХ ПОДВЕСНЫХ ДВЕРЕЙ, ВОРОТ И ЖАЛЮЗЕЙ
- (SLO) "C" VODILO ZA DRSNÁ VRATA IN ŽALUZJE
- (TR) SÜRGÜLÜ KAPILAR VE OPTÜRATÖRLER İÇİN "C" PROFİL KIZAĞI
- (AR) دعامة نظيلية جاذبية "C" للابواب والدرجات المنزلقة
- (CHN) 滑动门与百叶窗"C"型导轨
- (MAL) PANDU PROFIL "C" UNTUK PINTU DAN PENUTUP GELONGSOR
- (H) C-VETZŐSÍN TOLÓAJTÓKHOZ ÉS ZSILÍPEKHEZ

Art.	A	B	C	S	CARRIAGE	SURFACE FINISH	L/1 pcs	1 pc		
								mm	kg	pcs
STRELA 33/6	33	31	19	2	2 SCF / 4 SCF / 2 SC / 4 SC / 2 SCTS / 2 SCTL / 4 SCML	GALVANIZED	6000	9,6	20	192
STRELA 33/4	33	31	19	2	2 SCF / 4 SCF / 2 SC / 4 SC / 2 SCTS / 2 SCTL / 4 SCML	GALVANIZED	4000	6,4	20	128
STRELA 33/3	33	31	19	2	2 SCF / 4 SCF / 2 SC / 4 SC / 2 SCTS / 2 SCTL / 4 SCML	GALVANIZED	3000	4,8	20	96
STRELA 33/2	33	31	19	2	2 SCF / 4 SCF / 2 SC / 4 SC / 2 SCTS / 2 SCTL / 4 SCML	GALVANIZED	2000	3,2		
STRELA 33/1	33	31	19	2	2 SCF / 4 SCF / 2 SC / 4 SC / 2 SCTS / 2 SCTL / 4 SCML	GALVANIZED	1000	1,6		
STRELA 42/6	42	53	24	2,5	2 SBK / 4 SBK	GALVANIZED	6000	18	20	360
STRELA 42/4	42	53	24	2,5	2 SBK / 4 SBK	GALVANIZED	4000	12	20	240
STRELA 42/3	42	53	24	2,5	2 SBK / 4 SBK	GALVANIZED	3000	9	20	180
STRELA 42/2	42	53	24	2,5	2 SBK / 4 SBK	GALVANIZED	2000	6		
STRELA 42/1	42	53	24	2,5	2 SBK / 4 SBK	GALVANIZED	1000	3		
STRELA 57/6	57	67	30	3	2 SAK / 4 SAK	GALVANIZED	6000	27,6	20	552
STRELA 57/4	57	67	30	3	2 SAK / 4 SAK	GALVANIZED	4000	18,4	20	368
STRELA 57/3	57	67	30	3	2 SAK / 4 SAK	GALVANIZED	3000	13,8	20	276
STRELA 57/2	57	67	30	3	2 SAK / 4 SAK	GALVANIZED	2000	9,2		
STRELA 57/1	57	67	30	3	2 SAK / 4 SAK	GALVANIZED	1000	4,6		

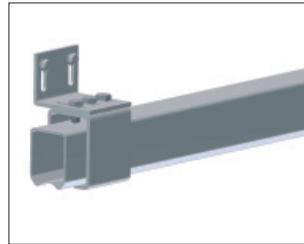




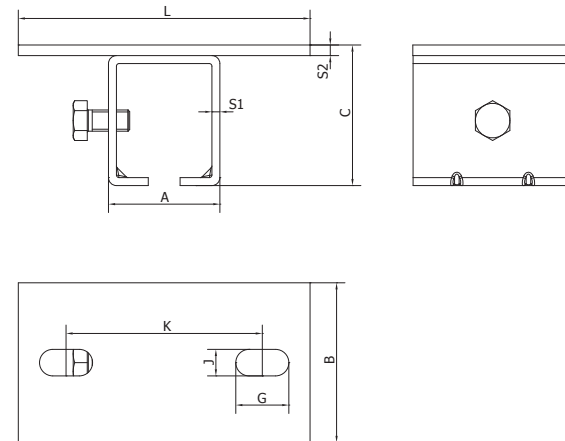
- (GB) ADJUSTABLE WALL SUPPORT BRACKET FOR GUIDE
- (D) HALTERUNG FÜR „C“ PROFIL, SEITLICH REGULIERBAR
- (F) ÉTRIER DE SUPPORT MURAL RÉGLABLE POUR GUIDE
- (E) BASE DE SOPORTE MURAL AJUSTABLE PARA GUÍA
- (P) SUPORTE DE APOIO DE PAREDE REGULÁVEL PARA GUIA
- (I) STAFFA DI SOSTEGNO A PARETE REGOLABILE PER GUIDA
- (DK) INDSTILLELIGT VÆGSTØTTEBESLAG TIL VANGE
- (NL) VERSTELBARE MUURBEVESTIGINGSPLAAT VOOR GELEIDER

- (CZ) DRŽÁK ŠINY „C“ PROFILU BOČNÍ, REGULOVATELNÝ
- (N) JUSTERBAR VEGGSTØTTEBRACKET FOR STYRESKINNE
- (S) JUSTERBART VÄGGSTÖD KONSOL FÖR GEJD
- (FIN) SÄÄDETTÄVÄ SEINÄTUEN KANNATIN OHJAIEMEN
- (PL) REGULOWANY WSPORNIK ŚCIENNY DO SZYNY
- (SK) DRŽIAK NOSNÉHO „C“ PROFILU BOČNÝ, REGULOVATELNÝ
- (RO) CONSOLĂ REGLABILĂ DE SUPORT PE PERETE PENTRU GHIDAJ
- (HR) PRILAGODLJIVA ZIDNA KONZOLA ZA VODILICU

- (RU) КРОНШТЕЙН НАПРАВЛЯЮЩЕГО РЕЛЬСА «С» БОКОВОЙ, РЕГУЛИРУЮЩИЙСЯ
- (SLO) NASTAVLJIVI STENSKI PODPORNİ NOSILEC ZA VODILO
- (TR) KIZAK İÇİN AYARLANABİLİR DUVAR DESTEK DİRSEĞİ
- (AR) سنادة دعامة الدار القابلة للضبط الخاصة بالليل
- (CHN) 导轨可调整式支架
- (MAL) PENDAKAP SOKONGAN DINDING BOLEH LARAS UNTUK PANDU
- (H) ÁLLÍTHATÓ FALI VEZETŐSÍN-RÖGZÍTÉS



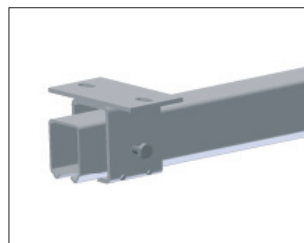
Art.	A	B	C	E	F	G	J	K	L	M	S1	S2	GUIDE	1pc		
														kg	pcs	kg
	mm															
DB 33	41	60	49	49,5	35	30	8,5	40	60,5	11	3	4	STRELA 33	0,42	10	4,2
DB 42	53	69	72	49,5	35	30	8,5	40	60,5	16	4	4	STRELA 42	0,6	10	6
DB 57	65	79	86	49,5	35	30	8,5	40	60,5	16	4	4	STRELA 57	0,7	8	5,6



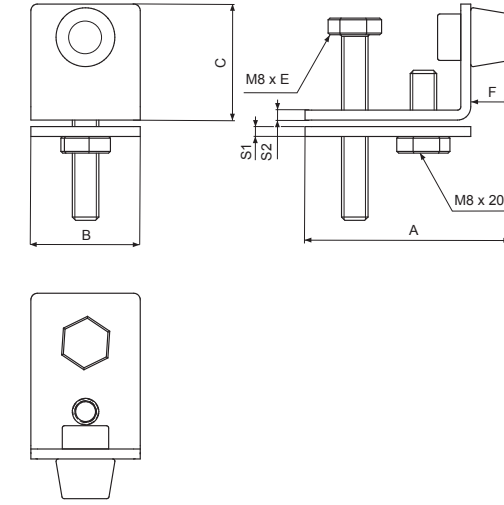
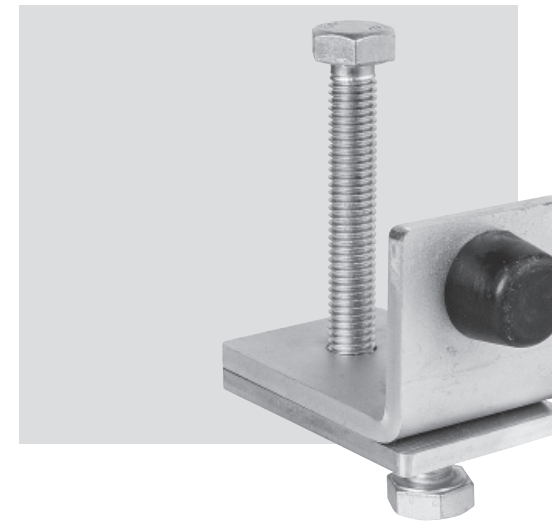
- (GB) ADJUSTABLE CEILING SUPPORT BRACKET FOR GUIDE
- (D) HALTERUNG FÜR „C“ PROFIL, OBEN REGULIERBAR
- (F) ÉTRIER DE SUPPORT DE PLAFOND RÉGLABLE POUR GUIDE
- (E) BASE DE SOPORTE DE TECTO AJUSTABLE PARA GUÍA
- (P) SUPORTE DE APOIO DE TETO REGULÁVEL PARA GUIA
- (I) STAFFA DI SOSTEGNO A SOFFITTO REGOLABILE PER GUIDA
- (DK) INDSTILLELIGT LOFTSSTØTTEBESLAG TIL VANGE
- (NL) VERSTELBARE PLAFONDBEVESTIGINGSPLAAT VOOR GELEIDER

- (CZ) DRŽÁK ŠINY „C“ PROFILU HORNÍ, REGULOVATELNÝ
- (N) JUSTERBAR TAKSTØTTEBRACKET FOR STYRESKINNE
- (S) JUSTERBART TAKSTÖD KONSOL FÖR GEJD
- (FIN) SÄÄDETTÄVÄ KATTOTUEN KANNATIN OHJAIEMEN
- (PL) REGULOWANY WSPORNIK SUFITOWY DO SZYNY
- (SK) DRŽIAK NOSNÉHO „C“ PROFILU HORNÝ, REGULOVATELNÝ
- (RO) CONSOLĂ REGLABILĂ DE SUPORT PE TAVAN PENTRU GHIDAJ
- (HR) PRILAGODLJIVA STROPNA KONZOLA ZA VODILICU

- (RU) КРОНШТЕЙН НАПРАВЛЯЮЩЕГО РЕЛЬСА «С» ВЕРХНИЙ, РЕГУЛИРУЮЩИЙСЯ
- (SLO) NASTAVLJIVI STROPNI PODPORNİ NOSILEC ZA VODILO
- (TR) KIZAK İÇİN AYARLANABİLİR TAVAN DESTEK DİRSEĞİ
- (AR) سنادة دعامة السقف القابلة للضبط الخاصة بالليل
- (CHN) 导轨可调整顶式支架
- (MAL) PENDAKAP SOKONGAN SILING BOLEH LARAS UNTUK PANDU
- (H) ÁLLÍTHATÓ MENNYEZETI VEZETŐSÍN-RÖGZÍTÉS



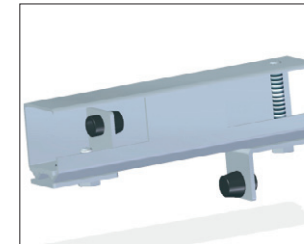
Art.	A	B	C	G	J	K	L	S1	S2	GUIDE	1pc		
											kg	pcs	kg
	mm												
DH 33	41	59,5	53	20	10,5	73	109	3	4	STRELA 33	0,42	10	4,2
DH 42	53	59,5	77	20	10,5	83	119	4	4	STRELA 42	0,62	10	6,2
DH 57	65	59,5	92	20	10,5	93	129	4	4	STRELA 57	0,73	8	5,8



- (GB) INTERNAL GUIDE END STOP
- (D) INNENANSCHLAG FÜR „C“ PROFIL
- (F) BUTÉE INTERNE POUR GUIDE
- (E) TOPE FINAL DE GUÍA INTERNA
- (P) BATENTE GUIA INTERNA
- (I) FERMO DI FINE CORSA DELLA GUIDA INTERNA
- (DK) INTERN VANGEENDESTOP
- (NL) INTERNE GELEIDER EINDSTOP

- (CZ) DORAZ VNITŘNÍ PRO ŠINU „C“ PROFIL
- (N) ENDESTOPPER TIL INNVEDIG SKINNE
- (S) INTERNT GEJDÄNDSTOPP
- (FIN) SISÄINEN OHJAIMEN PÄÄN PYSÄYTIN
- (PL) WEWNĘTRZNY ODBOJNIK SZYNY
- (SK) DORAZ VNÚTORNÝ PRE NOSNÝ „C“ PROFIL
- (RO) GHIDAJ CAPĂT FINAL INTERN
- (HR) UNUTARJNI GRANIČNIK VODILICE

- (RU) ВНУТРЕННИЙ ОГРАНИЧИТЕЛЬ НАПРАВЛЯЮЩЕГО РЕЛЬСА «С»
- (SLO) ZAUSTAVLJALNIK NOTRANJEGA VODILA
- (TR) DAHİLİ KIZAK UÇ TESPİT PARÇASI
- (AR) ممانع طرفي داخلي
- (CHN) 内导轨终点挡块
- (MAL) PENYENDAL HUJUNG PANDU DALAM
- (H) VEZETŐSÍN BELSŐ ÜTKÖZŐ



Art.	A	B	C	E	F	S1	S2	GUIDE	1pc		
									kg	pcs	kg
	mm										
FINISH 33	61	22	22	35	11	3	3	STRELA 33	0,08	20	1,6
FINISH 42	61	33	35	60	11	4	4	STRELA 42	0,15	20	3
FINISH 57	61	40	37	75	11	5	5	STRELA 57	0,22	10	2,2